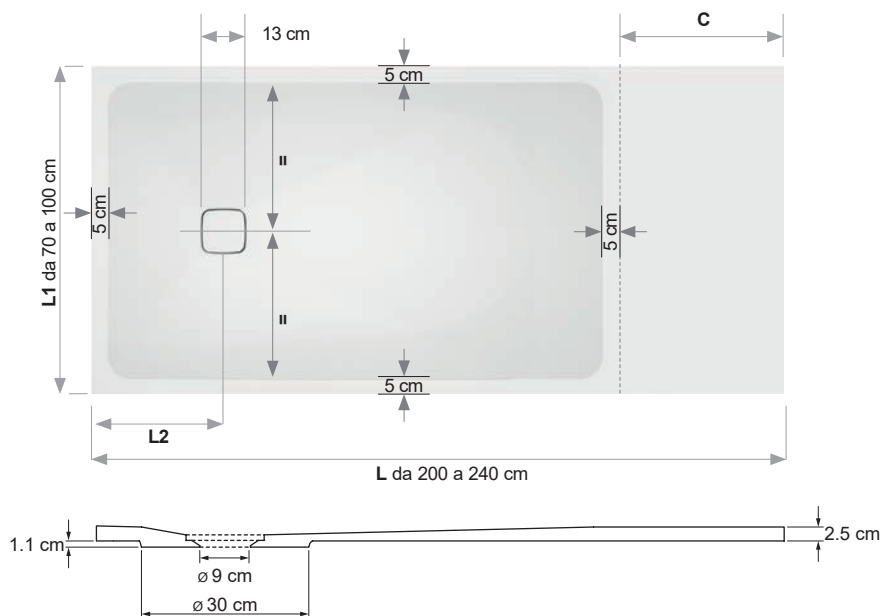
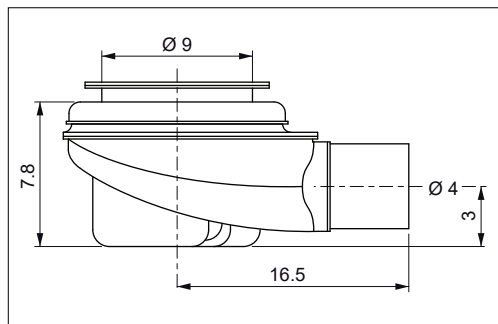
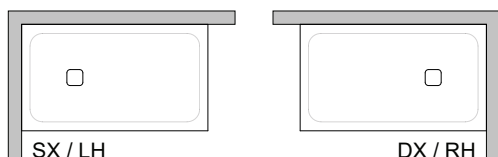


REVERSIBILE

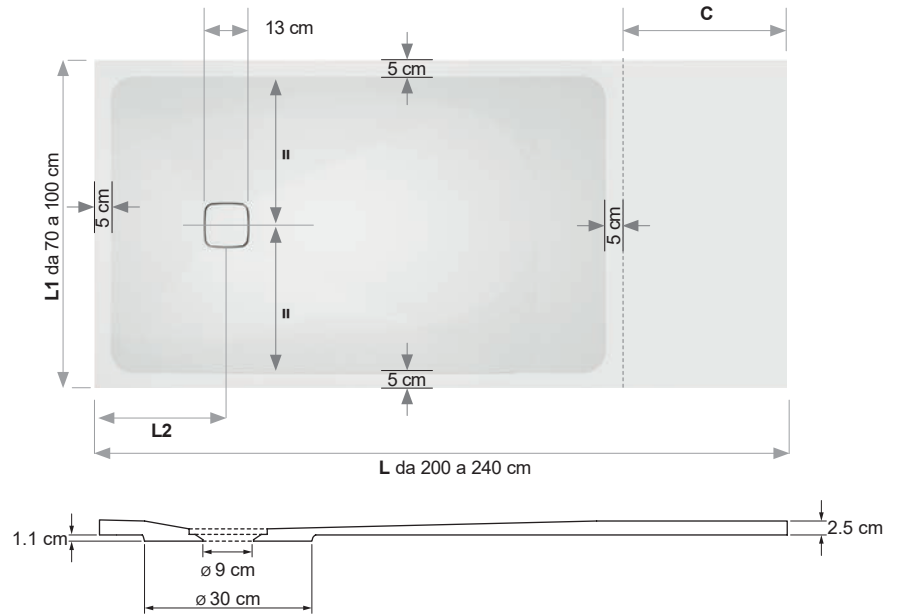
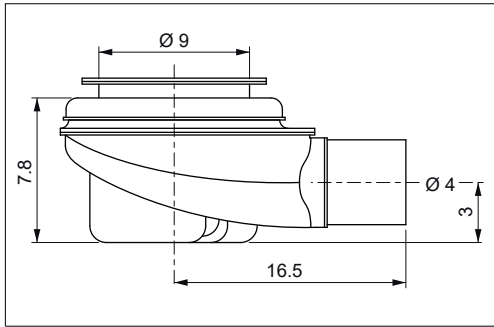
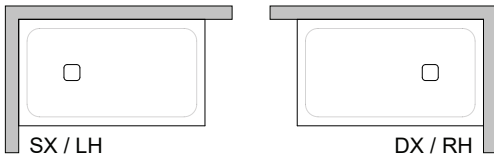


L (cm)	L1 - Profondità								C (cm)
	70 cm	L2 (cm)	80 cm	L2 (cm)	90 cm	L2 (cm)	100 cm	L2 (cm)	
	Codice Code		Codice Code		Codice Code		Codice Code		
200	5TLA1N0	35	5TLB1N0	40	5TLC1N0	40	5TLD1N0	40	60
210	5TLA2N0	35	5TLB2N0	40	5TLC2N0	40	5TLD2N0	40	60
220	5TLA3N0	35	5TLB3N0	40	5TLC3N0	40	5TLD3N0	40	60
230	5TLA4N0	35	5TLB4N0	40	5TLC4N0	40	5TLD4N0	40	60
240	5TLA5N0	35	5TLB5N0	40	5TLC5N0	40	5TLD5N0	40	60

I valori di ingombro sono espressi in centimetri.
The values of the dimensions are expressed in centimeters.
Die Werte der Abmessungen sind in cm angegeben.

Los valores de las dimensiones se expresan en centímetros.
Les valeurs des dimensions sont exprimées en centimètres.

REVERSIBILE



L (cm)	L1 - Profondità				L2 (cm)	C (cm)
	70 cm	80 cm	90 cm	100 cm		
	Codice Code	Codice Code	Codice Code	Codice Code		
181-200	5TLA1N1	5TLB1N1	5TLC1N1	5TLD1N1	40	60
201-210	5TLA2N1	5TLB2N1	5TLC2N1	5TLD2N1	40	60
211-220	5TLA3N1	5TLB3N1	5TLC3N1	5TLD3N1	40	60
221-230	5TLA4N1	5TLB4N1	5TLC4N1	5TLD4N1	40	60
231-240	5TLA5N1	5TLB5N1	5TLC5N1	5TLD5N1	40	60

I valori di ingombro sono espressi in centimetri.
The values of the dimensions are expressed in centimeters.
Die Werte der Abmessungen sind in cm angegeben.

Los valores de las dimensiones se expresan en centímetros.
Les valeurs des dimensions sont exprimées en centimètres.